

若竹号

200tクレーン搭載型ランプウェイバージ

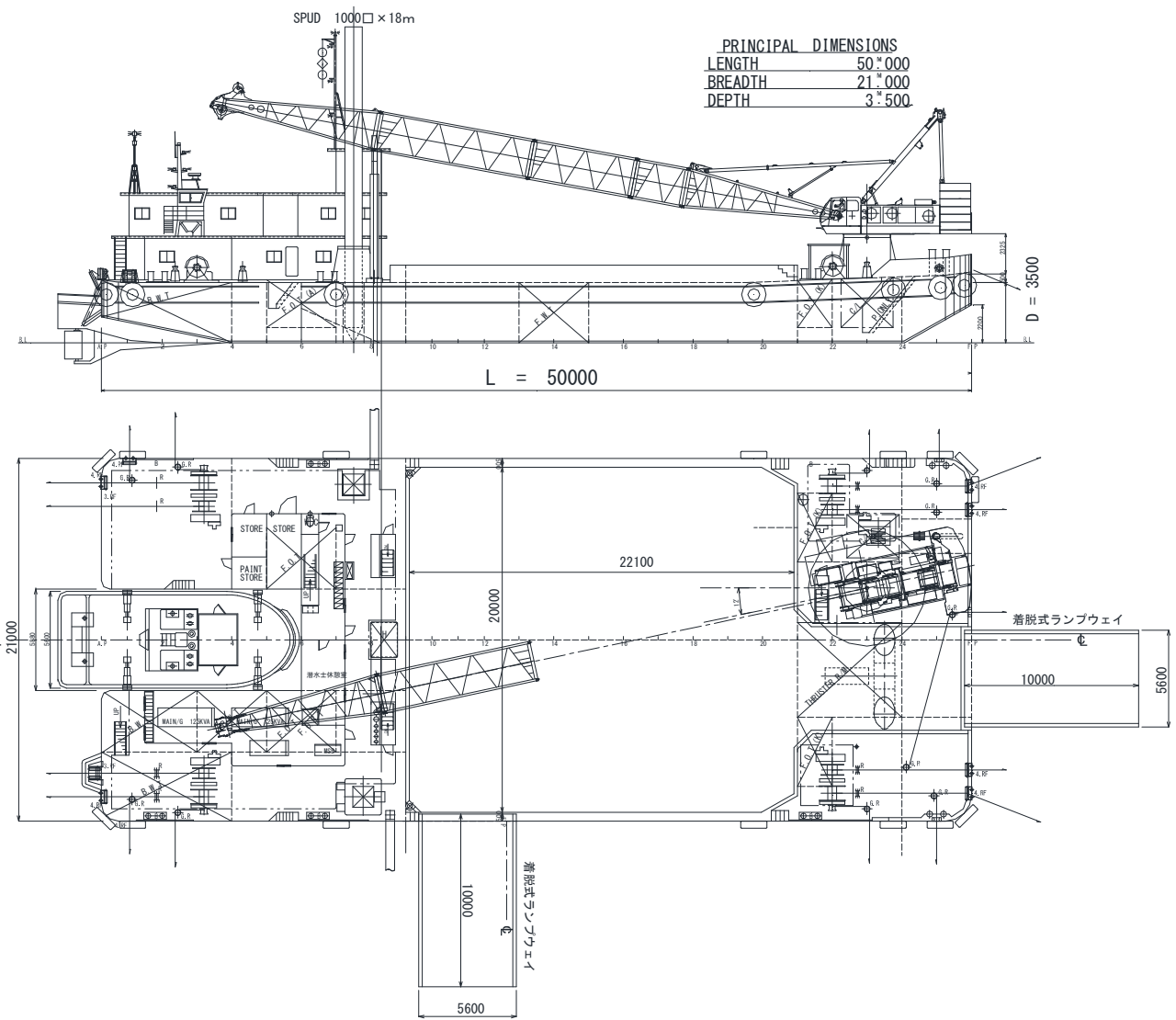


ハヤカワ建設株式会社

〒061-0215 北海道石狩郡当別町対雁30番地

TEL(0133)23-3734 FAX(0133)22-2185

200t クレーン搭載型ランプウェイバージ



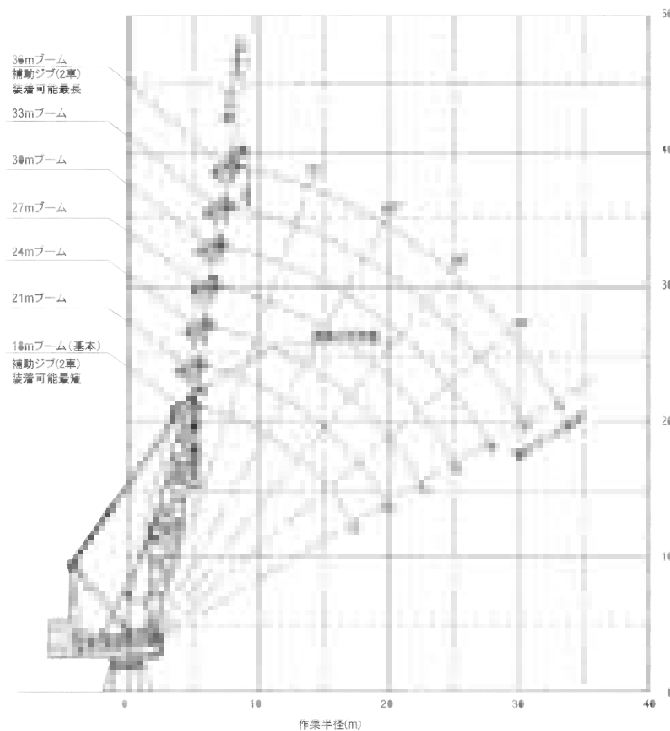
定格総荷重表

単位: ton

ジブ長さ	作業半径(m)	6.0	7.0	8.0	9.0	10.0	12.0
27m	定格荷重	6.7mX 125.0	125.0	111.2	98.0	87.5	71.7
30m	定格荷重		7.3mX 112.5	110.9	97.7	87.2	71.4
33m	定格荷重		7.8mX 100.0	100.0	97.5	87.0	71.2
36m	定格荷重			8.3mX 100.0	97.3	86.8	71.1

ジブ長さ	作業半径(m)	14.0	16.0	18.0	20.0	22.0	24.0
27m	定格荷重	60.4	52.0	45.4	40.1	35.8	32.2
30m	定格荷重	60.2	51.7	45.1	39.9	35.6	32.0
33m	定格荷重	60.0	51.5	45.0	39.7	35.4	31.9
36m	定格荷重	59.8	51.4	44.8	39.6	35.3	31.7

ジブ長さ	作業半径(m)	26.0	28.0	30.0	32.0	34.0	36.0
27m	定格荷重	25.2mX 30.3					
30m	定格荷重	28.9	27.8mX 26.6				
33m	定格荷重	28.8	26.2	24.2	30.4mX 23.9		
36m	定格荷重	28.7	26.1	24.0	22.0	33.0mX 21.1	



【主要諸元表】

主要諸元	主要寸法	50m × 21m × 3.5m
	総トン数	910t (船体部 + クレーン部)
	タンク容量 建造 本体(船体部) クレーン 船長電話番号	110m ³ (清水)、176m ³ (ハラスト)、 72m ³ (A重油)、40m ³ (軽油) 淡路共同造船株式会社(造船部) IHI 建機株式会社(クレーン部) 080-1970-0692
荷役仕様	型式 クレーンジブの長さ 原動機 旋回速度 起伏速度	鋼製箱型非自航台船(台船部) IHI CCH2000F(クレーン部) 36m+1.0m カミンズIns.製 QSL9-3A 329ps/2,000rpm 0~1.5rpm(定速旋回0.6rpm) 0~6.0m/min
	主巻総荷重(フック重量) ロープ速度 使用ワイヤー 吊上荷重 直巻能力 グラブ オレンジハケット 角ハケット	200t(3t) 90t(1.6t) 主巻・補巻 120m/min 第3ドラム 120m/min 28.0mm(巻上用)主・補・第3 22.4mm(起伏用) 200t(全旋回時) 13.5t 3m ³ (計画) 3m ³ (計画)

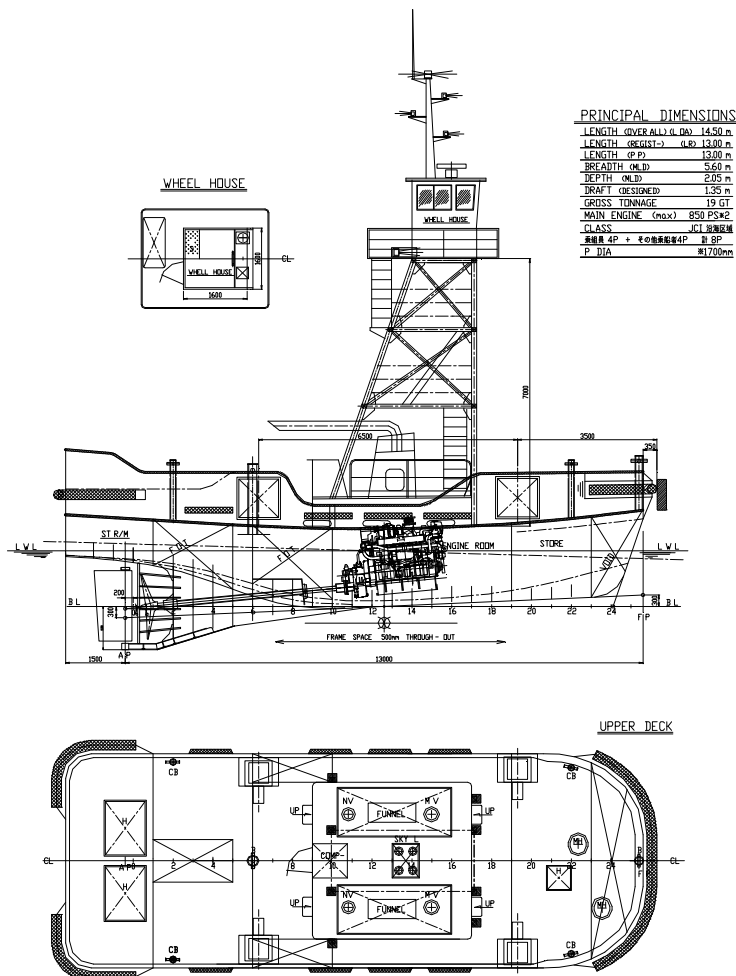
船体部主要目	スパット装置(両舷各1本) 長さ 18m 断面 1000m角 計画有効水深 11 ~ 12m 昇降装置 油圧シリンダースライド式 操船ウインチ (船首部) 10t 複胴式 2基 ポータブル遠隔操作 (船首部) 10t 複胴式 2基
	スラスタ装置(船底式) ナカシマプロペラ(TFH-150S) 推進力 2.5t 係留アンカー(船首左舷側) ストックレスチェーンアンカー 2t型 Φ38mm × 150m ランプウェイ装置(渡板架台) 長さ 10m 幅 5m ※船首部及び右舷後方にて使用可
機関主要目	主機発電機 125KVA * 2基 補機発電機 60KVA * 1基
その他	潜水士専用休憩室完備(冷暖房完備) 4名程度 休憩可能 保有フック: 200t、125t、90t、35t、13.6t

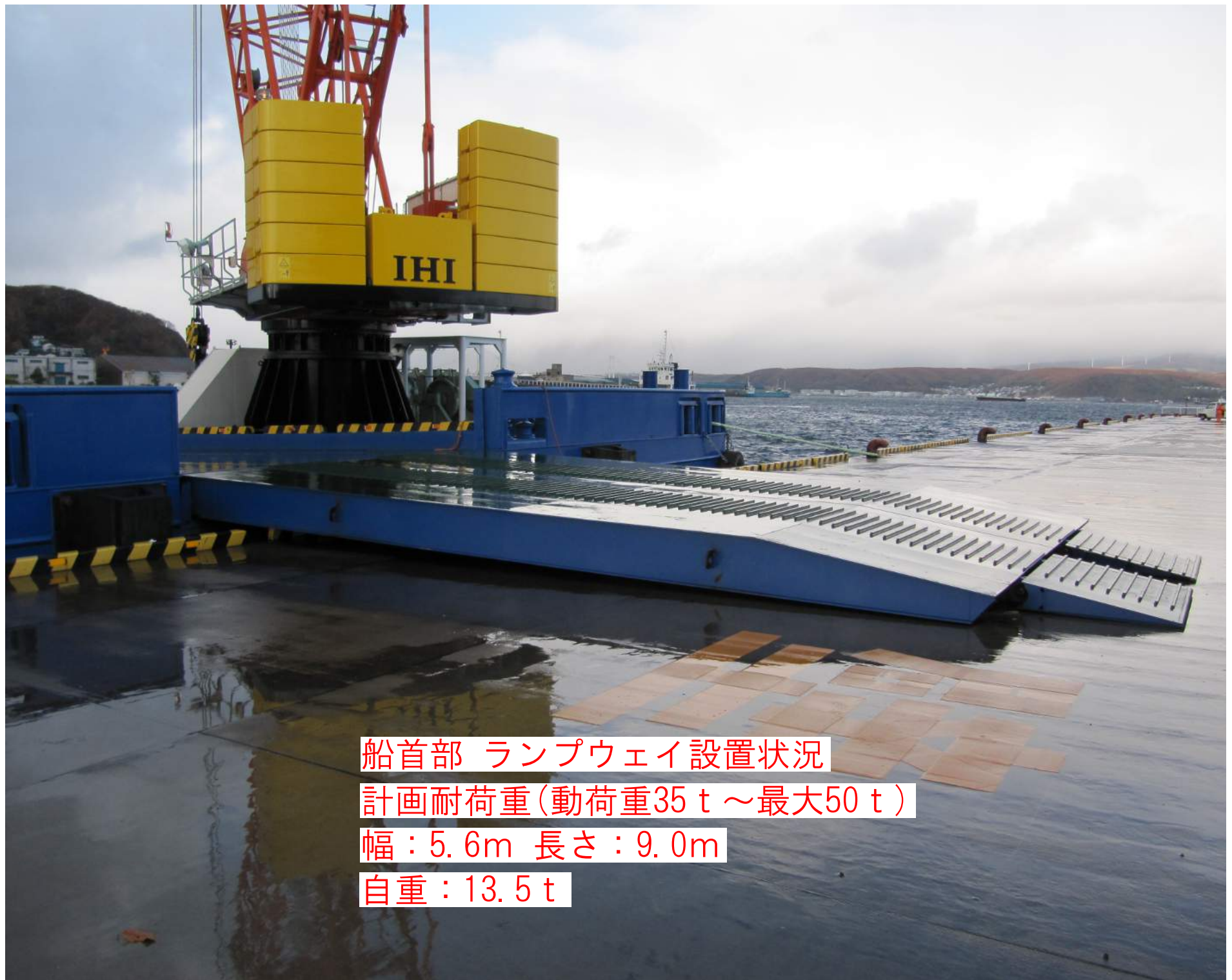
第26若竹丸 19トン型作業船

【主要諸元表】

主機関	ヤンマーディーゼル製
型式・出力	6RY17P-GW 1000PS*2基
船質	鋼製
全長(LOA)	13.00m
長さ(登録長)	13.00m
幅	5.6m
深さ	2.05m
総トン数	19t
資格	JCI
航行区域	沿海区域
定員	船員4名 その他4名 計8名
建造	株式会社 淡路共 H26年7月進水
その他	探索救助用レーダー・トランスポンダ搭載 衛星EPIRB搭載

【船体外観図(簡易)】





船首部 ランプウェイ設置状況

計画耐荷重(動荷重35 t ~最大50 t)

幅：5.6m 長さ：9.0m

自重：13.5 t