

自走式クラッシャー

ZR950JC



ハヤカワ建設株式会社

〒061-0215 北海道石狩郡当別町対雁30番地

TEL(0133)23-3734 FAX(0133)22-2185

ZRシリーズ

Hi-OSS

Hitachi On-site Screening & Solution

石質処理

HITACHI

ZR950JC



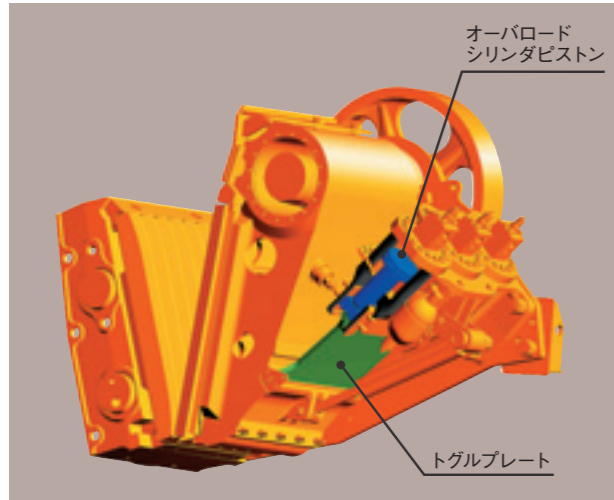
※「オンサイトスクリーニング アンド ソリューション」「ハイオス」
「Hi-OSS」は、日立建機株式会社の登録商標です。

自走式クラッシャ

- 型式: ZR950JC
- エンジン定格出力: 140 kW (190 PS)
- 機械質量(磁選機含む): 29,800 kg

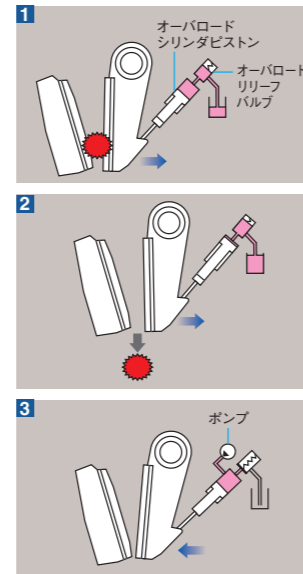
新機能搭載でダウンタイムを大幅削減!

高性能クラッシャ



オーバーロードシリンダピストン

トルクプレート



■セルフリカバリー機能
作業を中断することなく自動的に異物を排出するセルフリカバリー機能を新たに搭載しました。

1 異物がかみ込むと、オーバーロードシリンダのピストンが後退します。

2 排出すき間が開き、異物を排出します。

3 異物排出後は、ポンプ圧油をオーバーロードシリンダに送り、すき間を設定値まで戻します。

新クラッシャ保護機能

油圧式のクラッシャ保護機能の採用により、従来のトルクプレート折損による保護方式と比較し、異物かみ込み時のダウンタイムを大幅に低減しました。

容易なメンテナンス

クラッシャ下部へ簡単アクセス

作業時のクラッシャ下部とメインコンベヤ間を約500 mm とし、鉄筋などの詰まりの回避に十分なスペースを確保しています。万が一詰まりが発生した場合でも、フロア中央のアクセスハッチ、コンベヤテール部、トラックフレーム左右側面の開口部の4カ所から容易にクラッシャ下部にアクセス可能です。



1 フロア中央アクセスハッチ



2 コンベヤテール部



3 クラッシャ下部左右側方の開口部 (撮影のためカバーを取り外しています)

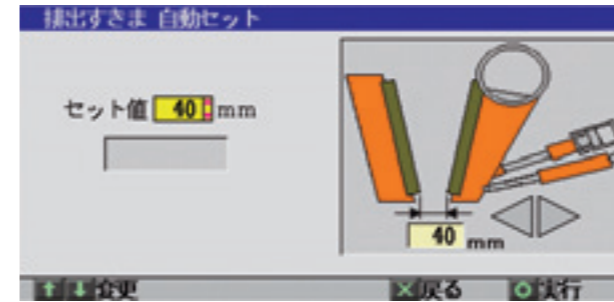
メンテナンス用アクセラダーを装備
機体両側に折りたたみ式のアクセラダーを装備。フィルタ類の交換など、各種点検・整備作業を容易に行うことができます。



約 500 mm

2,970 mm

優れた操作性



イージーアジャスト機能

油圧式の排出すき間調整機能により、モニターパネルに値を入力するだけで、簡単かつ速やかに排出すき間調整が可能です。



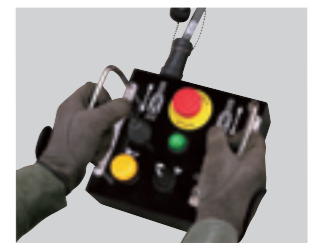
マルチモニタを搭載

主操作盤のモニタには7インチワイドカラー液晶マルチモニタを採用。各種計器、警告灯のほか、各装置の動作状況などを容易に確認できます。



作業状況に応じて操作位置を選択可能

走行を除くすべての操作スイッチを、地上から操作可能な主操作盤に集中配置。さらに、クラッシャ、フィーダは、クラッシャ横のクラッシャ/フィーダ操作盤または、作業用無線リモコン (オプション) でも操作が可能です。



ワンタッチで作業スタート

各作業装置を自動的に起動・停止する自動運転スイッチを新たに採用しました。

走行用有線リモコンを標準装備

操作性と安全性に優れた、有線リモコンを採用。さらにオプションで走行用無線リモコンも用意しました。

特定特殊自動車排出ガス基準適合車

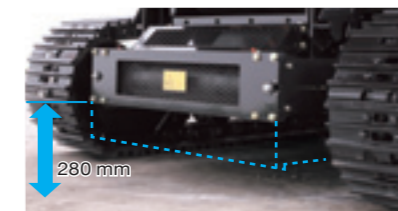
NOx (窒素酸化物) や、PM (黒煙などの粒子状物質) などの排出を最小限に抑えた低公害エンジンを搭載しています。



輸送性・機動性

輸送性に優れた29.8 t ボディ

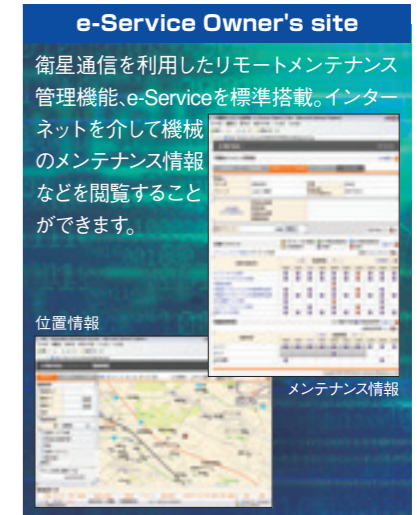
コンガラ破碎に必須の磁選機付きで、29.8 t の運転質量を実現しました。

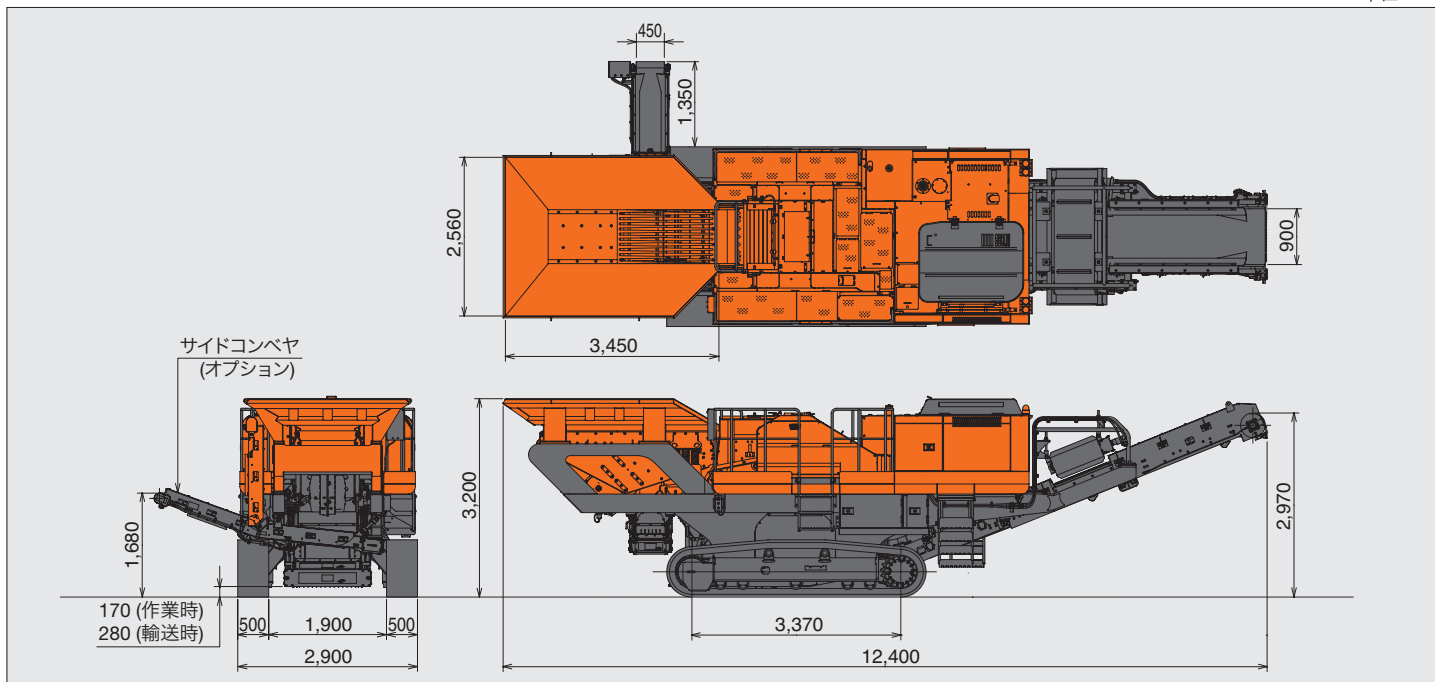


280 mm

優れた機動性

コンベヤリフト機構により、走行時の最低地上高を280 mm 確保。障害物の多い現場内での移動も容易です。





■仕様

型式		ZR950JC	
機械質量 (磁選機含む)	kg	29,800	
寸法	全長	mm	12,400
	全幅	mm	2,900
	全高	mm	3,200
	最低地上高 [輸送時]	mm	170 [280]
エンジン	名称	いすゞAH-4HK1X	
	形式	ターボ付き直噴式	
	定格出力 kW/min ⁻¹ (PS/rpm)	140 / 2,100 (190 / 2,100)	
フィーダ	型式	振動グリズリフィーダ(2段)	
	目開き寸法	mm	35 - 50
クラッシャ	供給口サイズ	mm	930 x 530
	最大供給塊サイズ	mm	420
	排出すき間調整範囲	mm	コンクリート 25 ~130 軟岩 ^{*1} 45 ~130 硬岩 ^{*2} 60 ~130
接地圧	kPa(kgf/cm ²)	84 (0.86)	
走行速度	高速/低速	km/h	3.0 / 1.5
登坂能力	% (度)	36 (20)	
タンク容量	燃料タンク (軽油)	L	500
	作動油タンク	L	250

(注) *1 軟岩: 一軸圧縮強度150 MPa 未満 *2 硬岩: 一軸圧縮強度150 MPa 以上
単位は、国際単位系 (SI) による単位表示です。
()内は、従来の単位表示を参考値として併記したものです。

■オプション

サイドコンベヤ

油圧シリンダにより折畳みが可能です。
手動によるレバー操作によりサイドコンベヤへの排出とメインコンベヤへの排出が選択可能です。

作業用無線リモコン

以下の操作が可能です。
・フィーダ起動・停止
・クラッシャ起動・停止
・ホーン
・全停止

走行用無線リモコン

以下の操作が可能です。
・走行前後進
・走行速度切替え (高速/低速)
・ホーン
・全停止



作業用無線リモコン

走行用無線リモコン

44 mmグリズリフィーダ (目開き寸法24-44 mm)

扁平材のグリズリ抜けを抑制します。

小波歯 (呼びピッチ70 mm)

処理量重視の標準クラッシャ歯 (大波歯: 呼びピッチ130 mm) に対して、破碎粒度重視の小波歯もオプション設定しています。

正しい操作と、周囲への思いやりは、安全作業の第一歩です。

ご使用前に、必ず「取扱説明書」をよく読み、正しくお使いください。

- ・カタログに記載した内容は、予告なく変更することがあります。
- ・掲載写真は、販売仕様と一部異なる場合があります。また、オプション品を含んでいる場合もあります。
- ・本機を運転する場合、法制上の規制はありませんが、「車両系建設機械(整地・運搬・積込み用および掘削用)運転技能講習修了証」の取得をお勧めします。
- ・運転資格の詳細については、下記教習所へお問い合わせください。

日立建機株式会社

東京都文京区後楽 2-5-1 〒112-8563
Hi-OSS 営業部 ☎ (03) 3830-8135
URL : <http://www.hitachi-kenki.co.jp>

資格取得のご相談は (株)日立建機教習センタの各教習所へ

教習センタ TEL.03-3835-9241	埼玉 TEL.048-931-0121
北海道 TEL.0133-64-6388	神奈川 TEL.042-730-6716
宮城 TEL.022-364-6143	山梨 TEL.055-284-3561
茨城 TEL.029-828-2370	愛知 TEL.0564-57-7123
水戸 TEL.029-352-0285	京都 TEL.075-957-4944
栃木 TEL.0282-82-8508	岡山 TEL.086-464-5411
群馬 TEL.027-230-5311	山口 TEL.0833-47-1515
	福岡 TEL.092-963-3634



環境に配慮した植物性大豆油インキを使用しています。

お問い合わせは・・・

KA-JA020Q

09.03 (XD/SZ, GT₃)